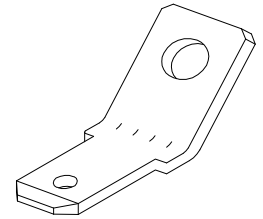
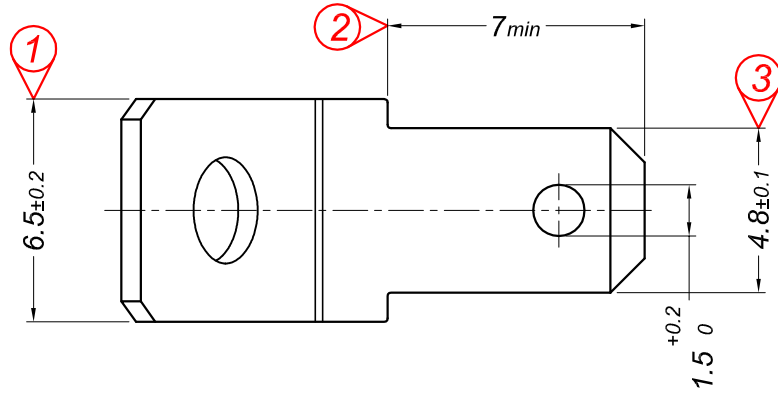
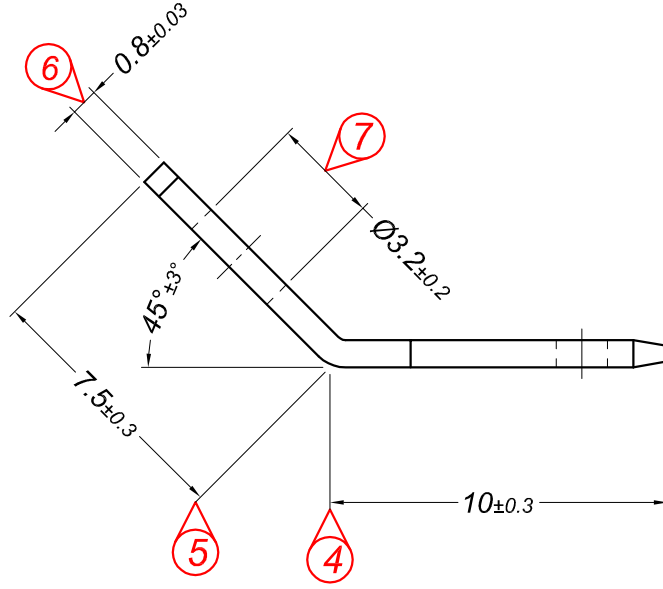



Bu Resim MESA OTO ELEKTRİK LTD.ŞTİ'nin malıdır. Şirket Yetkililerinin izni olmaksızın kopya edilemez, üzerinde değişiklik yapılamaz.
This Drawing MESA AUTO ELECTRIC LTD.'s are property. Can not be copied without the consent of the company authorized, any changes can be made.

| PARÇA KODU PART CODE | PARÇA ADI PART NAME | s ÖLÇÜSÜ (KALINLIK) s MEASURE (THICKNESS) | Malzeme Material | Kaplama Coating |
|-------------------------|--------------------------------|--|-------------------------|--------------------|
| TE 2397 DP | 4.8 - 45° ERKEK FİŞ Ø3.2 =DP= | _____ | (CuZn30) Pirinç / Brass | _____ |
| TE 2397 DPK | 4.8 - 45° ERKEK FİŞ Ø3.2 =DPK= | _____ | (CuZn30) Pirinç / Brass | Kalay / Sn (3-5µ) |



Resim üzerinden ölçü almayınız
do not measure on drawing

| | | | | | |
|---|-------------------------|--------------------------|--------------|--------------------------|-----------------------|
| Tarih / Date | 31.10.2018 | İmza /Signature | Ölçek /Scale | | |
| Çizen / Desing | M.Yağcı | | | | |
| Onay / Approval | S.Gölcük | | 5 / 1 | No | Değişiklik / Revision |
| | | | | | Tarih/Date |
|  | Parça Adı: Part Name | 4.8 - 45° ERKEK FİŞ Ø3.2 | | Parça Kodu: Part Code | TE 2397 |